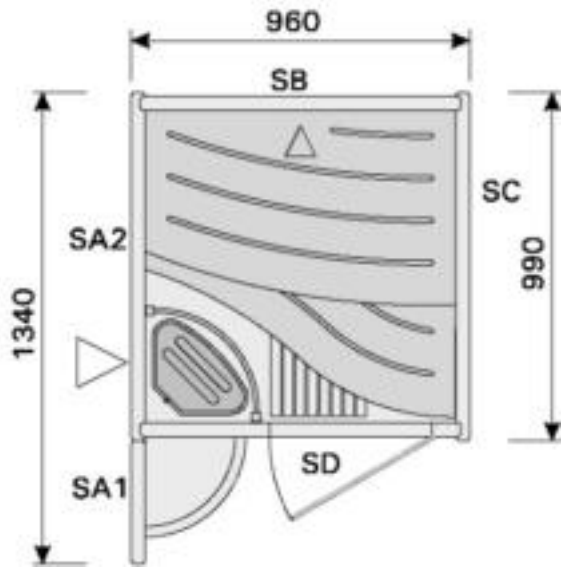


# SAUNA SOLID

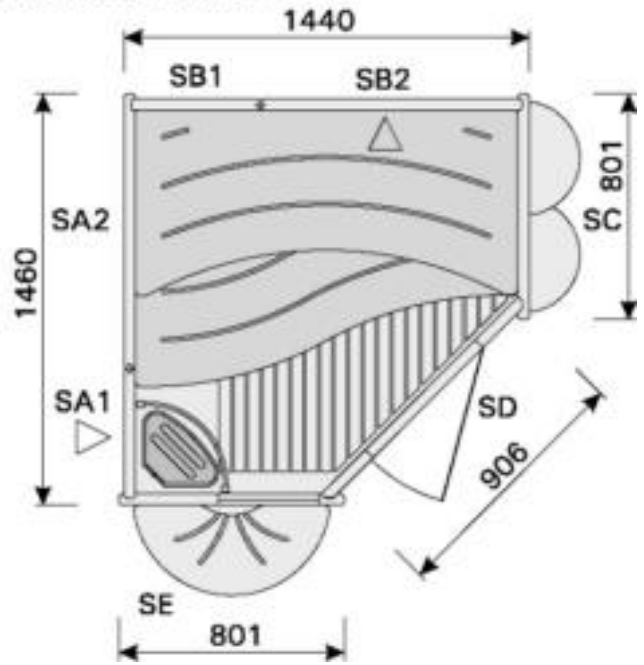
## Notice de montage SAUNA



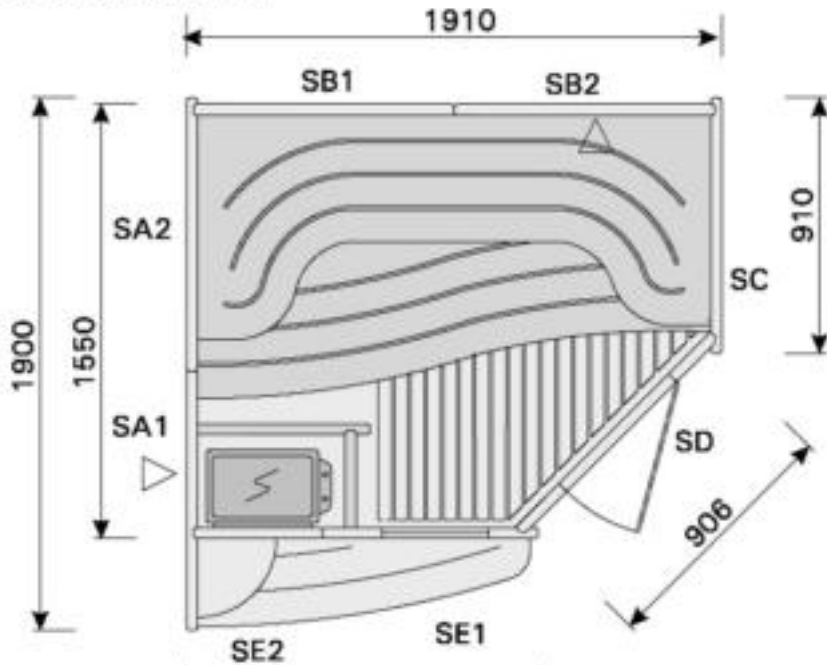
**S1010MS/PMS**



**S1515MSE/PMSE**



**S1919MSE/PMSE**



**Avant de commencer l'installation veuillez lire attentivement l'ensemble de ce document.**

Pour le montage des parois et du plafond 2 personnes seront nécessaires.

Pour le montage vous aurez besoin des outils suivant :

- " un tournevis cruciforme ou un tournevis électrique
- " un marteau
- " un mètre ruban
- " un niveau à bulles
- " du papier de verre
- " un couteau aiguisé
- " un tabouret ou un escabeau
- " une clé plate 10mm

Le bois est un matériau naturel qui, même s'il est stocké dans de bonnes conditions, peut se dilater, se contracter ou se déformer. C'est la raison pour laquelle on peut avoir besoin de forcer un peu le montage de certains éléments du sauna.

Les installations électriques doivent être confiées à un électricien qualifié. Dans les parois du sauna sont prévus des fentes verticales pour le passage des câbles électriques.

Le local dans lequel le sauna sera assemblé doit être sec et droit. Avant de commencer le travail du montage il est essentiel de s'assurer qu'il est bien ventilé.

L'aération du sauna Solid se fait par un orifice situé dans une paroi ainsi qu'un autre sous le poêle.

Si vous utilisez un poêle spécial à vapeur dans votre sauna, prenez soin qu'après toute utilisation du poêle combi avec de la vapeur il faut laisser sécher le sauna. Pour ce faire il faut faire fonctionner le poêle du sauna sans vapeur pendant 15 à 30 minutes en laissant la porte ouverte ainsi que l'orifice de ventilation. Harvia conseil le rajout d'un clapet d'aération dans le coin qui sera ouvert après chaque utilisation.



Les coins sont assemblés de l'extérieur avec 4 vis 50mm.



Attention de ne pas cogner la porte ou de la laisser tomber pendant le montage de celle-ci.



Une fois les parois montées vérifier à l'aide du niveau à bulles que les éléments sont bien droit



Les éléments du plafond s'emboîtent sur les parois. Quand le sauna possède deux éléments du toit il faut visser le premier élément qui a été mis en place aux parois. Le second élément du plafond sera fixé au premier.



Le plafond est vissé du dessus avec des vis de 50 mm.



Les supports des bancs inférieurs seront fixés à 400 mm de hauteur. Ceux des bancs supérieurs à 820 mm. Il faut mettre en place le banc inférieur avant de fixer les supports de bancs supérieurs. Utilisez des vis de 60 mm.



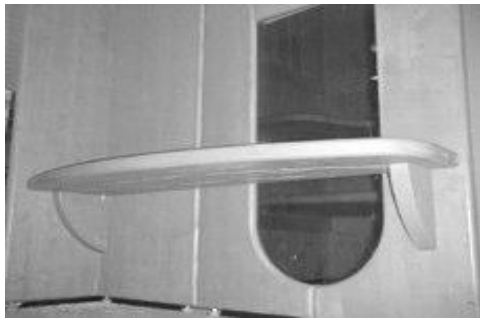
Les bancs seront posés sur les supports de bancs et vissés avec des vis de 60 mm.



Les trous seront fermés avec de petit cache trou



Les trous d'assemblage de parois dans les coins seront aussi recouverts par ces capuchons.



Les Bancs et étagères extérieures seront fixés avec des vis de 50 mm. Les trous seront cachés avec des caches trous.



La poignée de porte sera vissée. Les vis et la notice se trouvent dans le carton de la poignée



L'aimant de fermeture est mis en place



La lampe est fixée avec des vis de 50 mm. L'abat jour sera fixé avec les éléments de fixation se trouvant dans le carton des accessoires. Pour le câble il faudra percer un trou dans le plafond ou la paroi du sauna. Sur l'image on voit un grand sauna. La lampe du petit sauna se fixe sous la banquette.

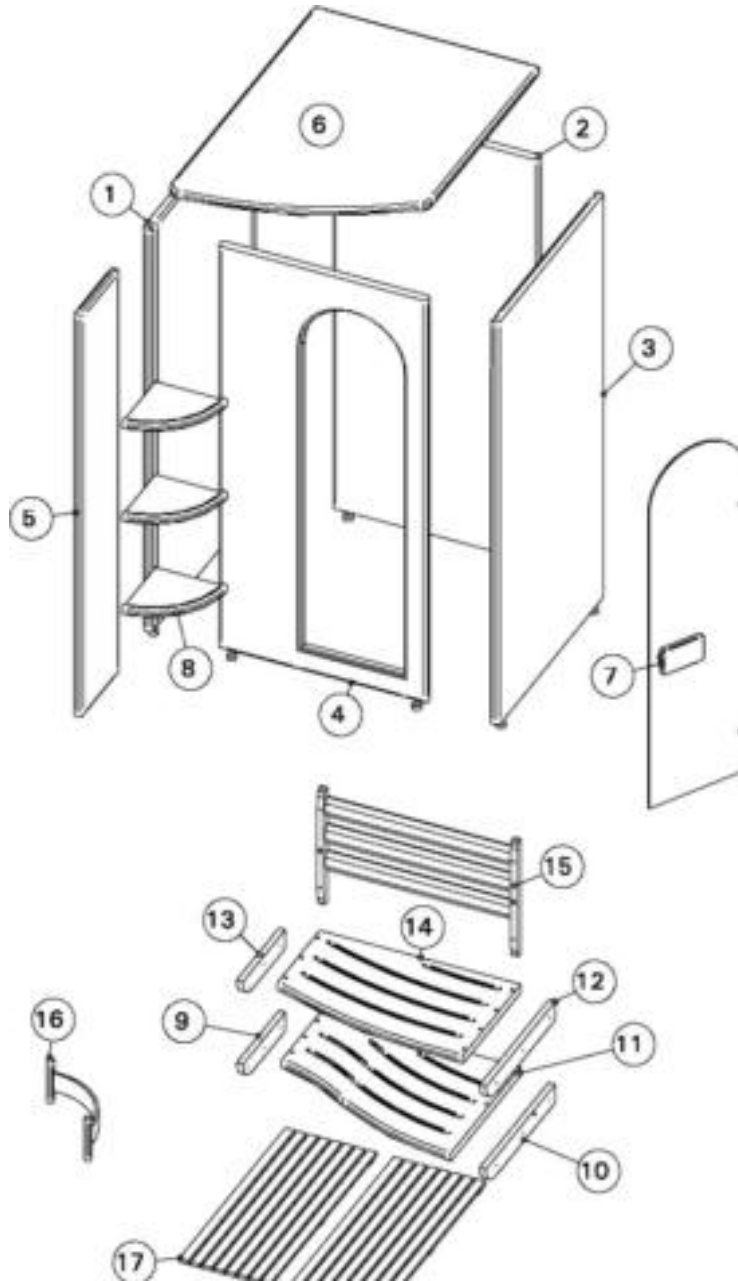


Le poêle est mis en place. Notice de montage et vis sont dans le carton. La protection de poêle du sauna est assemblée avec des vis de 60 mm et est fixée à la paroi avec des vis de 90 mm.

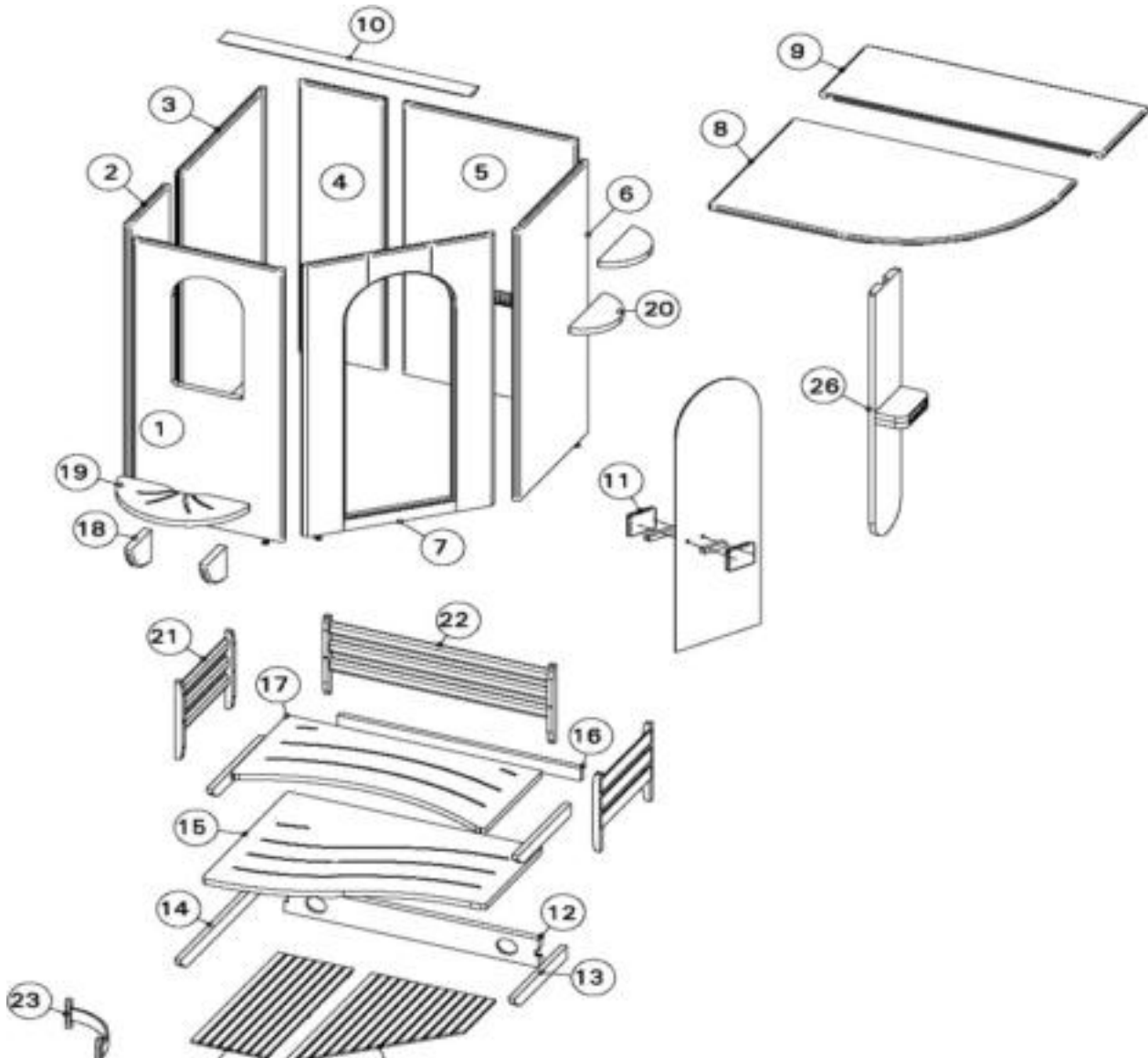


Les caillebotis sont mis en place sur le sol.

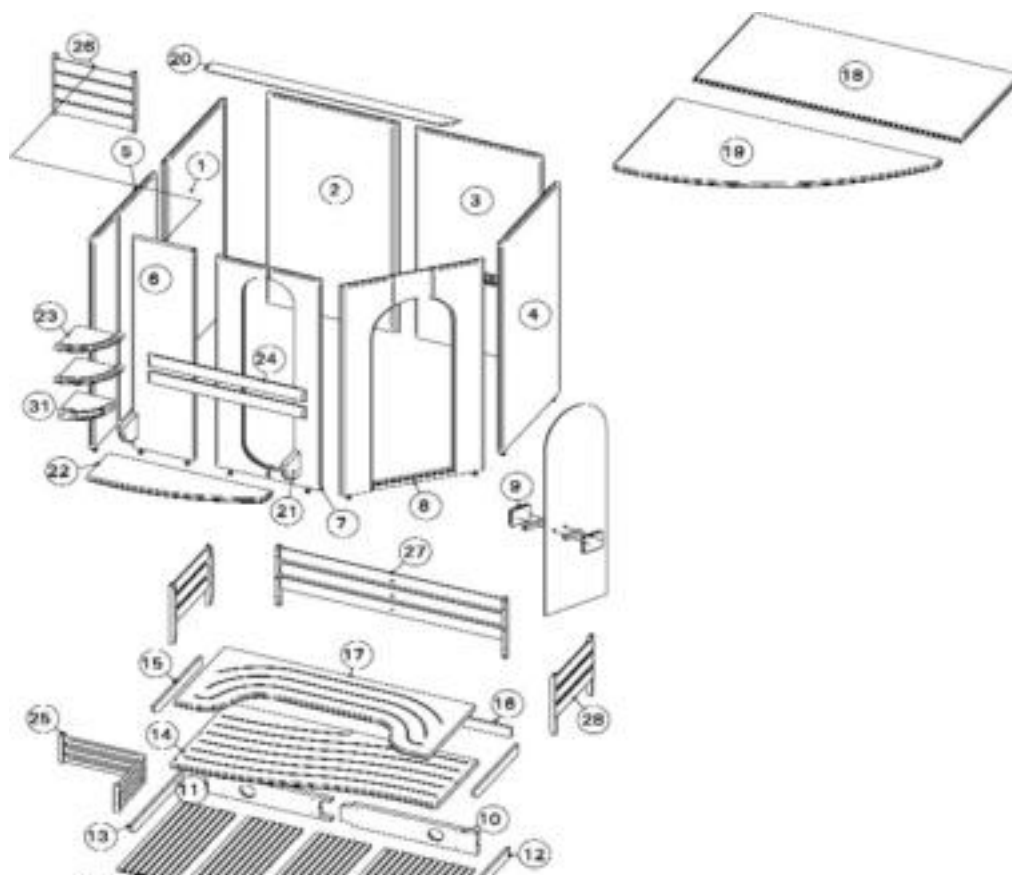
Plan d'assemblage S1010MS/S1010PMS				
1	Element de paroi	SA2	1950x990	1
2	Element de paroi	SB	1950x910	1
3	Element de paroi	SC	1950x990	1
4	Element de paroi	SD	1950x910	1
5	Element de paroi	SA1	1950x350	1
6	Element de plafond	HS	S=40	1
7	Poignée de porte			1
8	Etagère			3
9	Support pour banquette inférieur		440	1
10	Support pour banquette inférieur		850	1
11	Banquette inférieur	BE1010L	S=40	1
12	Support pour banquette supérieur		530	1
13	Support pour banquette supérieur		380	1
14	Banquette supérieur	BE1010U	S=40	1
	Dossier	SN874	874	1
16	Protection de poêle			1
17	Caillebotis		800 x400	2



Plan d'assemblage S1515MSE / S1515PMSE				
1	Elément de paroi	SE	1950 x 801	1
2	Elément de paroi	SA1	1950 x 460	1
3	Elément de paroi	SA2	1950 x 975	1
4	Elément de paroi	SB1	1950 x 460	1
5	Elément de paroi	SB2	1950 x 930	1
6	Elément de paroi	SC	1950 x 801	1
7	Elément de paroi	SD	1950 x 989	1
8	Elément de plafond avant			1
9	Elément de plafond arrière			1
10	Latte en bois		1355	1
11	Poignée de porte			1
12	Support pour banquette inférieure		1355 x 200	1
13	Support pour banquette		600	3
14	Support pour banquette inférieure		920	1
15	Banquette inférieure			1
16	Support pour banquette supérieure		1293	1
17	Banquette supérieure			1
18	Support pour banc			2
19	Banc (extérieur)			1
20	Etagère			2
21	Dossier		600	2
22	Dossier		1224	1
23	Protection de poêle			1
24	Caillebotis		1000 x 400	1
25	Caillebotis d'angle			1
26	Radio stéréo (option)			

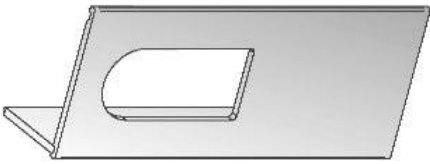


Plan d'assemblage S1919 MSE / S1919 PMSE				
1	Elément de paroi	SA2	1950 x 975	1
2	Elément de paroi	SB1	1950 x 930	1
3	Elément de paroi	SB2	1950 x 930	1
4	Elément de paroi	SC1	1950 x 912	1
5	Elément de paroi	SA1	1950 x 925	1
6	Elément de paroi	SE2	1950 x 460	1
7	Elément de paroi	SE1	1950 x 769	1
8	Elément de porte	SD	1950 x 989	1
9	Poignée de porte			1
10	Support pour banquette inférieure droit		1040 x 200	1
11	Support pour banquette inférieure gauche		912 x 200	1
12	Support pour banquette inférieure		680	1
13	Support pour banquette inférieure		960	1
14	Banquette inférieure			1
15	Support pour banquette supérieure		720	2
16	Support pour banquette supérieure		1760	1
17	Banquette supérieure			1
18	Elément de plafond arrière			1
19	Elément de plafond avant			1
20	Latte en bois arrondi		1735	1
21	Support pour banc			2
22	Banc (extérieur)			1
23	Etagère			2
24	Dossier pour banc		1150	2
25	Protection de poêle			1
26	Grille du poêle		600	1
27	Dossier		1680	1
28	Dossier		600	2
29	Caillebotis		1000 x 400	3
30	Caillebotis d'angle			1
31	Radio stéréo (option)			1

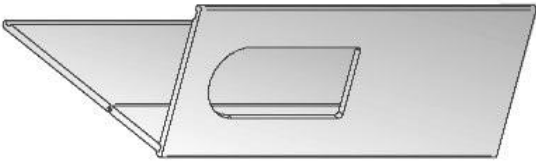


S1515MSE

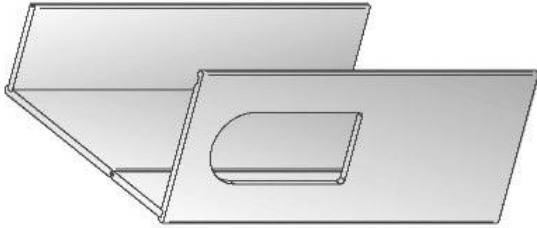
1



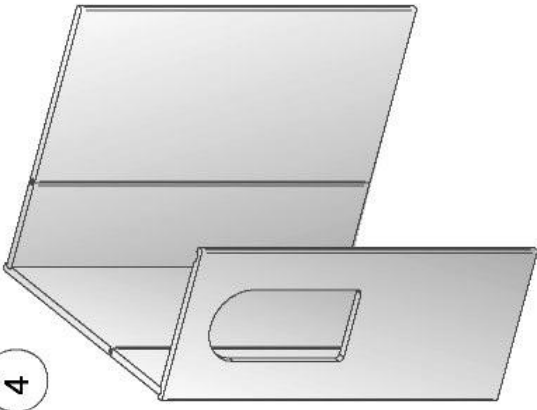
2



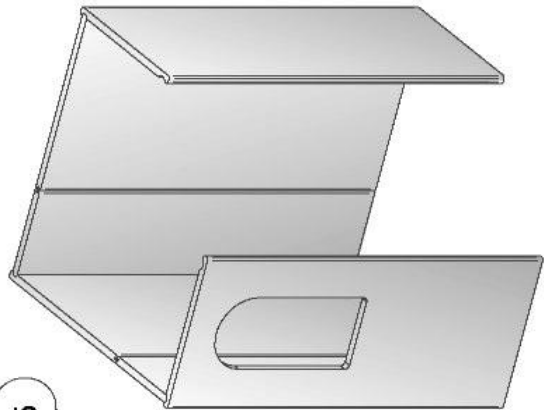
3



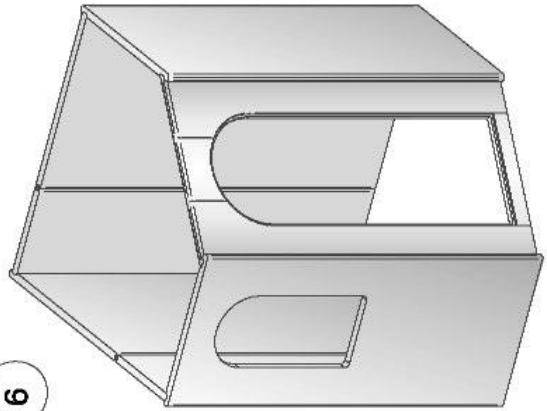
4



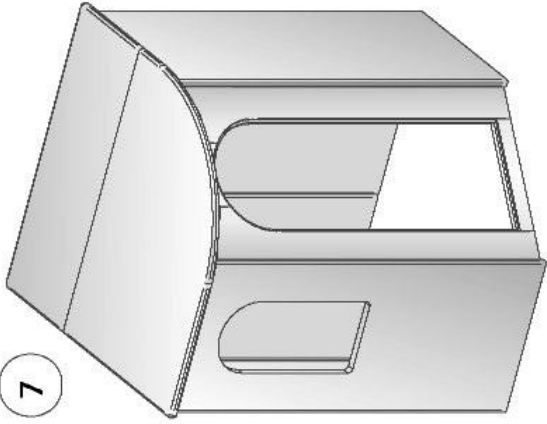
5



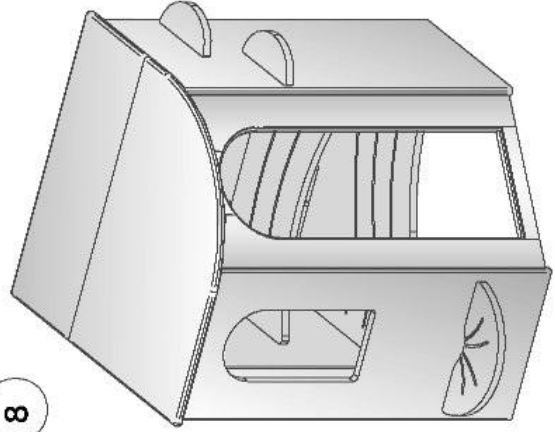
6



7



8

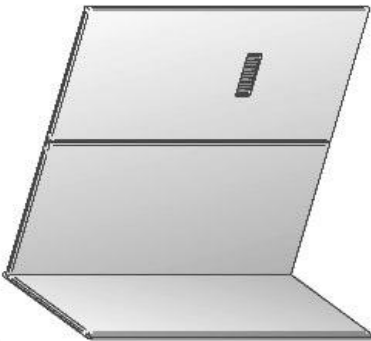


S1919MSE

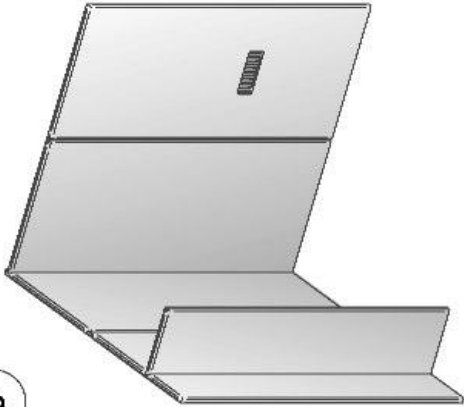
1



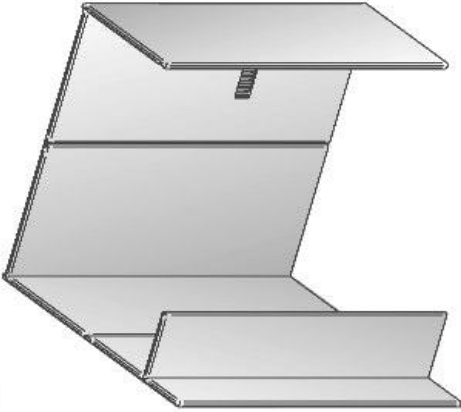
2



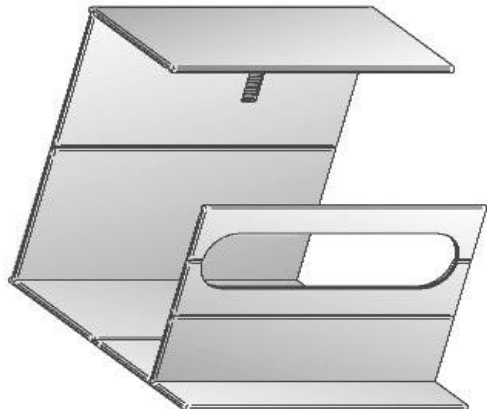
3



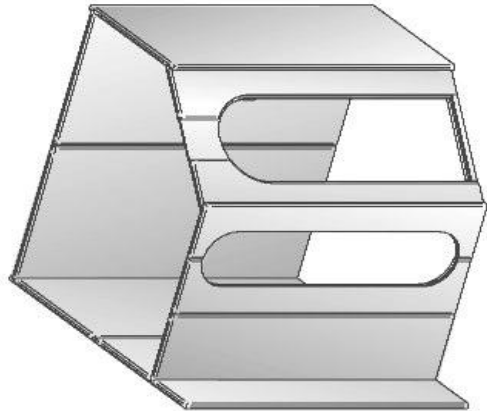
4



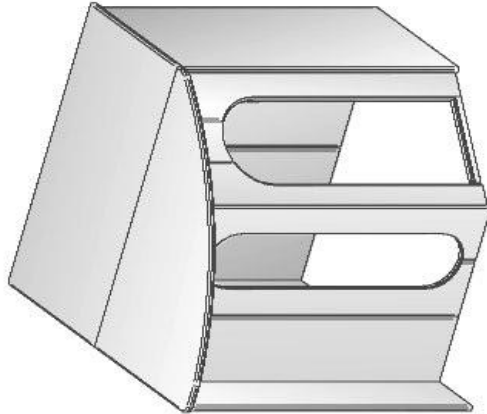
5



6



7



8

