

Notice de montage pour piscine **UNI**

Vous venez d'acheter une piscine UNIPOOL: nous vous remercions de la confiance que vous avez accordée à notre produit. Nous espérons vivement qu'elle vous apportera satisfaction et plaisir durant de nombreuses années. Afin que vous puissiez pleinement profiter de votre piscine UNIPOOL, nous vous conseillons de bien lire ces recommandations !

Définition de l'emplacement

Respectez les quelques précautions qui feront que votre piscine vous procurera toutes les satisfactions que vous attendez d'elle:

- Avant de commencer les travaux, il faut s'assurer que le niveau d'eau de la nappe phréatique soit plus bas que le point le plus profond de la fosse. Lors de l'exécution du terrassement, si de l'eau s'infiltré, un drainage s'impose.
- L'implantation doit se faire dans une zone très ensoleillée (pour permettre un chauffage naturel).
- Veillez à ce que la piscine soit à l'abri du vent (pour éviter au maximum les saletés dans la piscine).
- Evitez le dessous des arbres (à cause des feuilles).
- La distance la plus courte de la maison à la piscine est souhaitée afin d'éviter les pertes de charge au niveau du local technique (puissance de la pompe et hivernage de la piscine/filtration). Songez, lorsque vous déciderez de l'emplacement de votre piscine que celle-ci sera le centre de vos loisirs.

Les piscines hors-sol démontables avec une surface de moins de 20m² ne nécessitent normalement aucune autorisation.

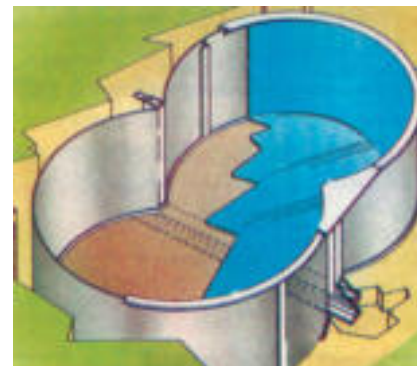
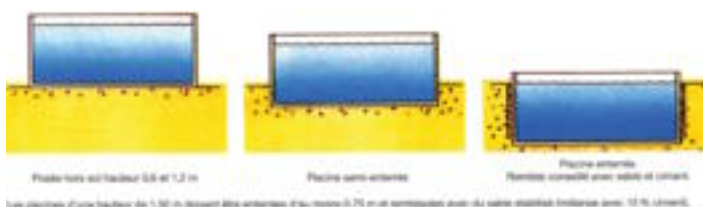
Par contre les piscines d'une surface supérieure à 20m² nécessitent une déclaration de travaux. Avant de débuter les travaux, renseignez- vous à votre mairie.

Les piscines UNIPOOL en tôle ont leur propre statique. Attention! Pour une piscine enterrée, il faut combler le vide avec du béton maigre (gravier 0,16 + 20% de ciment), mais uniquement après remplissage de la piscine (sans damer, ni vibrer). Evitez la pression directe de la terre ou toute autre pression sur la paroi. Ne laissez jamais votre piscine à vide.

Pour un nettoyage, vous pouvez vider la piscine mais il faudra la remplir le plus rapidement possible. Pour décharger l'électricité statique, il faut mettre la paroi à la terre. Consultez votre électricien ! Le liner peut présenter quelques petits plis qui ne dévaloriseront en rien votre piscine. Utilisez une échelle adéquate pour ne pas endommager la tôle.

Eléments livrés :

Tôle en acier électro- zingué et plastifié, profil alu emboîtable, liner PVC, main courante, profil de base en PVC, barre IPE galvanisée avec 2 supports, 2 enjoliveurs avec 2 equerres de fixation et vis, kit de réparation ainsi qu'une notice "AIDE ET CONSEILS".



1 Fond de la piscine

Montage de la traverse et des supports : Creusez une tranchée dans le sol et posez-y la traverse (1+2). Vissez les supports sur la traverse avec les boulons 8x30mm. Mettez l'ensemble à niveau puis remblayez avec du béton jusqu'au niveau supérieur de la traverse (2) Puis coulé la dalle de béton armé d'environ 10 à 15cm d'épaisseur (soit env. 10 cm sur sol ferme ou 20 cm sur sol mou). Si on ne dispose que d'un sol de remblayage, il faut le compacter suffisamment pour qu'il puisse subir la charge de la piscine environ 1500 kg par m².

Donnez à la dalle le temps de sécher et de durcir selon les normes. Celle-ci doit être absolument lisse. Si besoin est, effectuez un ragréage. Dans une piscine avec des spots vous voyez toutes les irrégularités de la dalle ! Protégez cette surface lisse pendant toute la durée des travaux. Si votre piscine est équipée d'une bonde de fond, elle doit être posée dans le béton sur le côté du skimmer.

Température

N'installez pas le liner par temps froid ou par forte chaleur. L'idéal serait entre 15 et 25 °C. Evitez la pose du liner en plein soleil car le liner est en PVC (Matière thermoplastique) pour éviter des déformations.

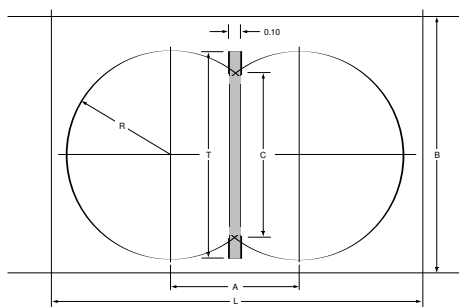


2 Préparation

Après avoir préparé le sol, dessinez les contours de la piscine sur le sol à l'aide d'un fil tendu.

3 Pose de la paroi

Pour la pose de la paroi, il faut au moins deux personnes. Evitez le mauvais temps pour effectuer le montage de la piscine, car la tôle est facilement déformée par le vent. Emboîtez les profils de base les uns dans les autres jusqu'à réalisation de la forme correspondant au bassin. Coupez les profils de base selon le schéma (XXXX). Sachant que les 2 demi-cercles des profils de base ne s'emboîtent pas entre-eux.



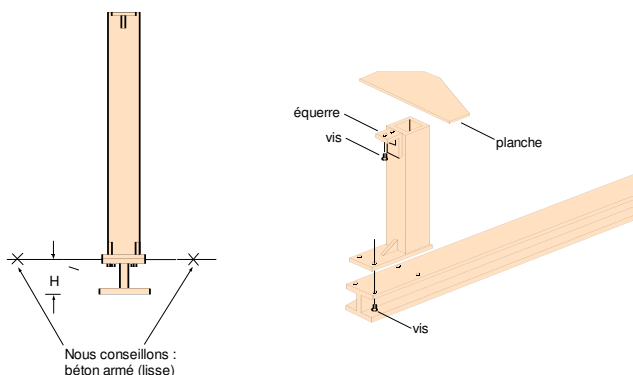
dimensions (m)	place nécessaire	distance A (m)	distance C (m)	rayon R (m)	longueur T (m)	hauteur H (m)
3.5 x 5.4	4.5 x 6.5	1.90	2.93	1.75	3.50	0.12
4.2 x 6.5	5.0 x 7.5	2.30	3.52	2.10	4.08	0.12
5.0 x 7.7	6.0 x 8.5	2.70	4.19	2.50	4.75	0.14
6.0 x 9.2	7.0 x 10.0	3.20	5.03	3.00	5.59	0.14



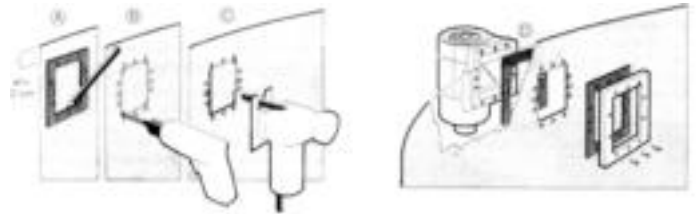
Si la longueur totale des profils arrondis est supérieure au périmètre de la piscine, il suffira de couper les derniers morceaux en conséquence, à l'aide d'une scie, selon le traçage effectué préalablement.

Assurez-vous que les diamètres de ces 2 demi-cercles soient identiques.

Sortez la paroi de son emballage et posez-la sur une planche solide sans endommager la chape (1). Ensuite, déroulez lentement la tôle, insérez là dans la rainure du profil de base (2) en faisant correspon-



dre les 2 marquages se trouvant sur la tôle avec les 2 montants. Fixez la tôle provisoirement à l'aide de 2 serre-joints sur les montants. Poursuivez l'opération en plaçant les profils de la main courante sur la partie supérieure, afin de donner un peu de rigidité à la paroi. Lorsque toute la paroi est en place, assemblez les extrémités avec le profil de jonction alu prévu à cet effet.



Après vérification des dimensions (rayon, diamètre, longueur et largeur...), fixez la tôle sur les montants au dessus de la ligne d'eau à l'aide des vis ou rivets (1 par côté est suffisant).



Installation des pièces à sceller:

- Tracez l'emplacement des pièces à sceller (skimmer(s), buse(s) de refoulement, prise balai, spot(s), nage à contre courant) à l'aide des brides, sur la tôle.
 - Percez un trou dans chaque angle, veuillez également percer les trous pour les vis.
 - Découpez la tôle avec une scie sauteuse et enlevez les bavures.
 - À l'aide d'une scie trépan (cloche), percez les trous pour les buses de refoulement.
 - Montage des pièces à sceller selon les notices livrées avec les différentes pièces
- Important: Veuillez traiter les découpes avec un produit antirouille, et éviter que l'eau de la piscine soit en contact direct avec la tôle coupée.



4 Pose du Liner

Contrôlez une dernière fois la dalle sur sa planéité sur l'absence absolue d'objets pointus, grains de sable, cailloux, particules métalliques provenant du perçage etc. Posez maintenant la feutrine de protection (4) en évitant de superposer les laies et de les faire remonter sur la paroi. Découpez la feutrine 1cm autour de la bonde de fond et collez le joint d'étanchéité sur celle-ci. Dépliez le liner au milieu de la piscine et étalez-le dans toutes les directions (6), toujours pieds nus. Prenez soin que la soudure de la partie inférieure soit répartie de façon égale sur tout le périmètre de la structure. Commencez à accrocher le liner en le tirant de façon égale vers le haut de la paroi, tout en faisant correspondre les marquages du haut du liner sur les montants. Enlevez un profil main courante et accrochez le liner en remettant provisoirement le profil de la main courante, mais sans les emboîter les uns dans les autres (7). Poursuivez les opérations de la même façon, jusqu'à accrochage complet du liner. Commencez à remplir la piscine tout en repoussant avec précaution les plis



du centre de la piscine vers la paroi. Arrêtez le remplissage après 2cm. Éliminez maintenant les derniers plis sur le fond en les tirant vers l'extérieur. Attention, le liner sera toujours de dimensions inférieures à la tôle et la pression de l'eau atténuera encore l'effet des plis.

5 Mise en place de la main courante

Vous pouvez maintenant emboîter les éléments de la main courante les un dans les autres. Nous vous conseillons de les mouiller afin de faciliter l'assemblage de celles-ci. Vous pouvez les enfoncer définitivement avec le plat de la main. Coupez les derniers profils se situant sur les montants afin d'effectuer leurs jonctions. (photo xxxx)



6 Vérification des travaux

Vérifiez encore une fois l'ensemble de la main courante. La soudure du liner doit se trouver dans le coin entre le fond et les bords. Éliminez les derniers plis avant de poursuivre le remplissage. Nous vous conseillons de frotter le liner avec l'Anti-Algues UNIPOOL afin d'éviter un développement rapide des algues!



7 Remplissage de la piscine

Prenez soin de vérifier si les parties arrondies de la piscine forment bien un demi-cercle parfait et que le liner se mette bien en place dans le fond. Remplissez la piscine jusqu'à 10 cm sous la première pièce à sceller. Fixez les brides d'étanchéité. Sachez que la plupart des petits plis dans le fond disparaîtront par la pression d'eau. Fixez les supports puis les enjoliveurs



8 Remblayage pour piscine enterrée

Important: Le remblai est à effectuer après le remplissage de la piscine.

Comblez le vide avec du béton maigre: gravier 0,16 + ciment (mélange 20% de ciment) uniquement après remplissage total de la piscine, sans damer, ni vibrer.



9 Hivernage

Il est inutile de vider les piscines UNIPOOL en hiver. La structure ne craint pas le gel, ni enterrée, ni hors-sol. Attention de bien vérifier que le liner ne présente pas de fuite avant l'hivernage car l'eau pourrait passer sous le liner et occasionner des dégâts. Il faut également enlever les accessoires comme le skimmer flottant, l'échelle, la filtration, etc... A l'aide des conseils de votre piscinier, utilisez un produit spécial d'hivernage et pensez à couvrir la piscine

