

Deuxième étape: Chauffage de la piscine

AVERTISSEMENT: lorsque le système est arrêté, l'eau contenue dans un capteur exposé au soleil peut devenir très chaude (env. 60 - 65°C). Elle peut même provoquer des brûlures. Il faut donc veiller à ce que personne ne se trouve à proximité du refoulement de l'eau dans le bassin, lors de la mise en marche du système de chauffage solaire.

Lors d'un bon fonctionnement du chauffage solaire, le capteur est frais au toucher, puisque la chaleur du soleil captée est transmise immédiatement à la piscine. Vous obtiendrez de meilleurs résultats en mettant le système unipool en marche dès que le capteur se trouve au soleil. La nuit, par temps de brouillard ou de pluie, le système solaire doit être arrêté afin d'éviter un refroidissement de l'eau. Si votre système de piscine est équipé d'un programmateur, programmez les temps de fonctionnement entre 9 et 17 heures, au moment où le rayonnement solaire est le plus fort.

Si en plus du capteur solaire vous bâchez votre piscine, l'eau restera à une température plus élevée et permettra ainsi un réchauffement plus rapide. La nuit ou lorsque le vent souffle, la bâche est indispensable.

Si votre piscine est trop chaude en pleine saison, laissez fonctionner la pompe et le système de chauffage solaire même la nuit, afin de rafraîchir l'eau.

Si par beau temps le capteur est froid cela signifie que l'eau de la piscine est chauffée. Un capteur solaire qui fonctionne bien est froid au toucher parce que l'énergie solaire (chaleur) est transmise instantanément à la piscine.

Troisième étape: Préparation du capteur pour l'hiver

Après la saison chaude, le capteur doit être vidé et rangé. Si l'eau gela dans le capteur, celui-ci pourrait être endommagé.

Attention: le risque de gel dans le capteur existe dès que la température extérieure s'abaisse à + 5°C!

Ce type de dommages n'est pas couvert par la garantie.

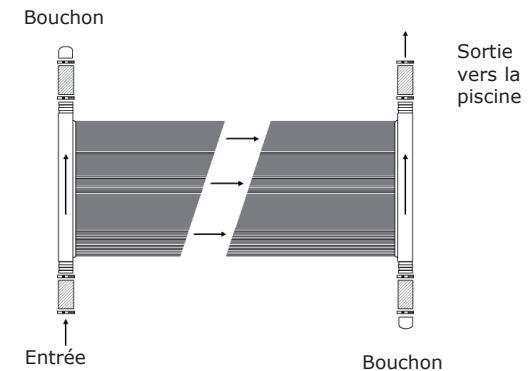
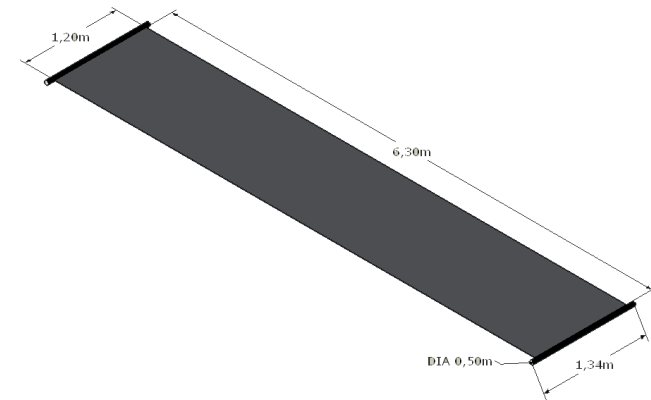
1. Débranchez la pompe de la piscine
2. Bouchez l'écoulement et le refoulement de la piscine
3. Retirez les deux tuyaux de rallonge du capteur
4. Enroulez le capteur et attachez le avec une sangle. Penchez le capteur enroulé jusqu'à ce qu'il n'en sorte plus d'eau
5. Rangez le capteur et les tuyaux pour l'hiver

Consultez également les consignes de préparation pour l'hiver de la notice d'utilisation de votre filtration de piscine.



Mini Kit Solaire

pour piscines jusqu'à 15m² - système de base - plusieurs kits sont modulables -

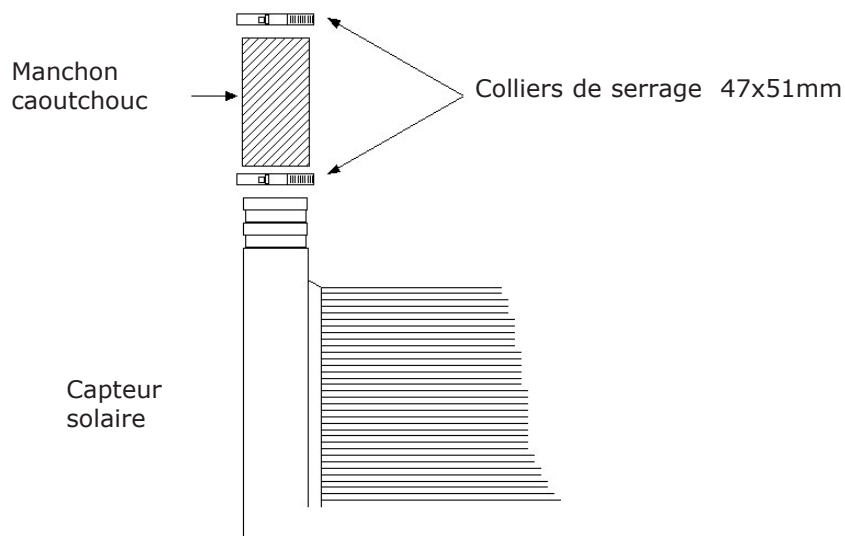


Système de chauffage solaire pour piscine hors sol

Vous avez choisi le système de chauffage Unipool pour votre piscine hors-sol et nous vous en remercions. Utilisé correctement, il chauffera votre piscine, gratuitement, pendant de nombreuses années. Un collecteur est prévu pour une piscine d'une surface jusqu'à 20m². La puissance maximale de la pompe ne devra pas dépasser un débit de 8m³/h.

Avant d'installer le kit de chauffage solaire Unipool, lisez attentivement et intégralement les instructions suivantes:

Votre système est livré avec des raccords pour tuyau de diamètre 50 mm. Si les tuyaux de votre piscine ont d'autres dimensions, consultez votre spécialiste qui vous en procurera de nouveaux.



Première étape: l'installation

Choisissez un endroit ensoleillé pour l'installation de votre capteur solaire. Choisissez un emplacement où le capteur sera le plus exposé, le soleil de l'après midi étant préférable à celui du matin. Le capteur solaire étalé occupe une surface d'environ 6,30 x 1,22 m.

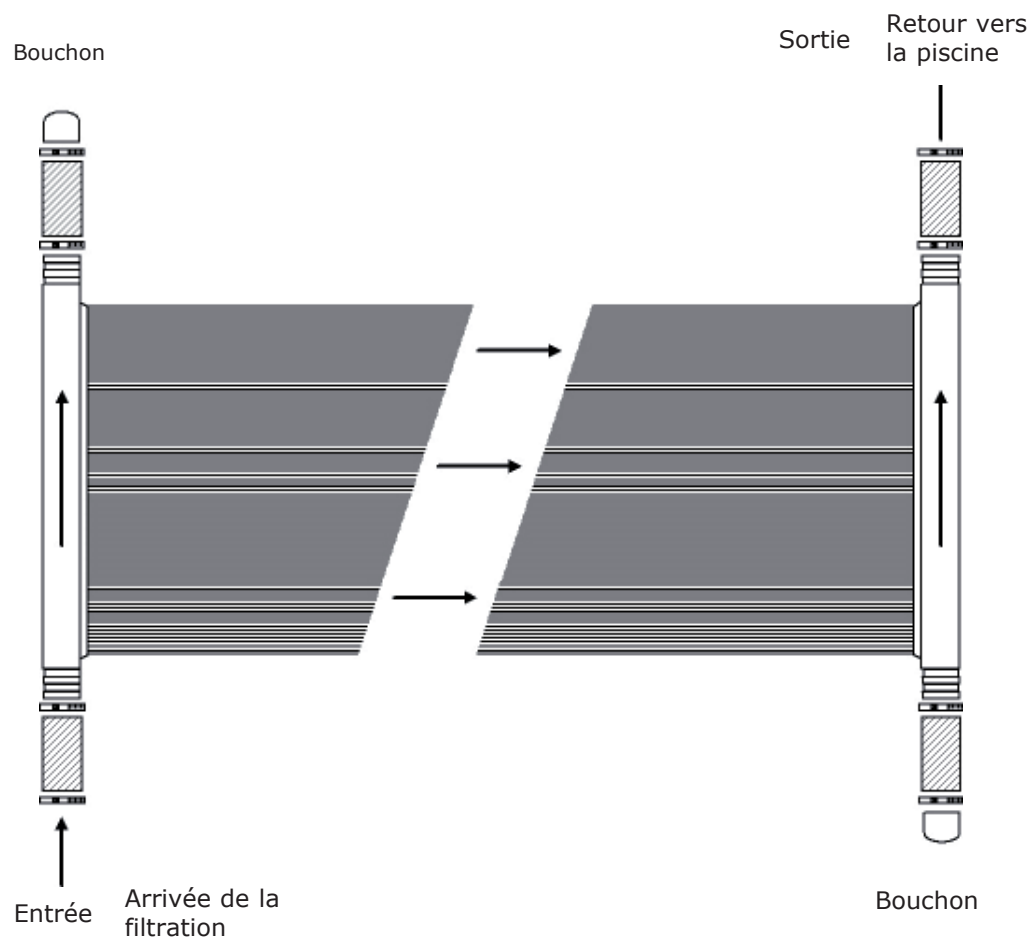
Déballez le capteur solaire. Posez le capteur enroulé de manière à ce qu'une fois déroulé, il se trouve à l'emplacement souhaité. Déroulez le capteur.

Si le capteur devait s'enrouler à nouveau, posez simplement un objet lourd **sans arêtes vives** et ne pesant pas plus de 10 kg, à chaque extrémité du capteur. Après être resté environ une demi-heure au soleil, le capteur restera plat, même sans poids.

Déclenchez la pompe de votre piscine. Fermez les tuyaux d'écoulement et de refoulement de votre piscine, avec les bouchons livrés avec la piscine ou avec d'autres bouchons appropriés. Retirez le tuyau entre la sortie du filtre et la piscine (refoulement).

Raccordement du capteur solaire

Mettez les manchons en caoutchouc en place aux quatre extrémités du capteur solaire à l'aide des colliers de serrage fournis. Puis mettez les deux bouchons dans ces mêmes raccords en caoutchouc et serrez-les avec les colliers de serrage.



Raccordez les tuyaux à l'entrée et à la sortie du capteur solaire comme indiqué sur le schéma ci-dessus.

Ouvrez l'écoulement et le refoulement de votre piscine. Mettez la pompe en marche et vérifiez que les raccords filetés et les raccords des tuyaux soient étanches. L'air qui se trouve dans le capteur solaire s'échappera, sous forme de bulles, dans la piscine pendant les quelques minutes qui suivront la mise en service.

Vous pouvez, si vous le souhaitez, brancher plusieurs capteurs solaires entre eux. Respectez le principe de branchement décrit sur le plan ci-dessus. Arrivée d'eau et sortie de l'eau se trouvent diagonalement opposées.